

ОРИЕНТИРОВАНИЕ ПОЛЯРНОЙ ОСИ РАДИОТЕЛЕСКОПА

Ю. К. Зверев

Описывается опыт установки полярной оси радиотелескопа с зеркалом в виде параболоида вращения диаметром 3 м на угол, равный широте места. Даются рекомендации для ориентирования полярной оси по азимуту.

Experience is described in setting the polar axis of a radio telescope having a paraboloid mirror of 3 m in diameter at the angle equalling to the latitude of the site. Recommendations for orienting the polar axis in azimuth are given.

При работе радиотелескопа на параллактической монтировке в режиме слежения необходимо, чтобы его полярная ось лежала в плоскости меридиана и была наклонена к горизонту на угол φ_0 , равный широте места. Это — необходимое требование для всех астрономических инструментов на параллактической монтировке.

Во время подготовки радиотелескопа с диаметром зеркала 3 м в отделе радиоастрономии ГАО АН СССР для работы в режиме слежения за Солнцем возникла необходимость проверить ориентировку полярной оси инструмента. Наиболее просто оказалось проверить величину наклона полярной оси к горизонту, поэтому задача проверки ориентировки оси была разделена на две части: 1) проверка ориентировки оси по углу наклона и 2) проверка ориентировки оси по азимуту.

ОПРЕДЕЛЕНИЕ НАКЛОНА ПОЛЯРНОЙ ОСИ

Определение наклона полярной оси может быть выполнено при помощи угломерного приспособления, укрепленного на оси, посредством вращения зеркала радиотелескопа вокруг проверяемой оси и измерения вертикальных углов. В качестве угломерных приспособлений удобно использовать стандартные инструменты, например оптические квадранты КО-1, КО-10 и т. п., в зависимости от требуемой точности.

Рассмотрим определение наклона оси при помощи угломерного инструмента, имеющего полный круг с делениями от 0 до 360° и алидаду с цилиндрическим уровнем (рис. 1). На рис. 1 HH' — линия горизонта, OO' — полярная ось, φ — угол наклона оси, ν' — угол между полярной осью и основанием угломерного инструмента, x — место нуля вертикального круга; I — начальное положение угломерного инструмента, II — положение угломерного инструмента после поворота зеркала на 180° вокруг полярной оси, a_1 — отсчет по вертикальному кругу в положении I , a_2 — отсчет по вертикальному кругу в положении II , a_2' — отсчет, отличный от a_2 на 180° ; L — уровень при алидаде вертикального круга. Из рис. 1 видно, что

$$\begin{aligned}a_1 &= \varphi - \nu' + x, \\a_2' &= 360^\circ - (\varphi + \nu') + x, \\a_2 &= 180^\circ - (\varphi + \nu') + x\end{aligned}$$

или

$$a_1 = \varphi - \nu,$$

$$a_2 = 180^\circ - \varphi - \nu,$$

где $\nu = \nu' - x$.

Отсюда

$$\varphi = \frac{(a_1 + 180^\circ) - a_2}{2}, \quad (1)$$

$$\nu = \frac{180^\circ - (a_1 + a_2)}{2}, \quad (2)$$

$$\varphi = a_1 + \nu = 180^\circ - a_2 - \nu. \quad (3)$$

Если угол φ не равен углу φ_0 , то, вычислив отсчеты a_{01} или a_{02} , можно выставить полярную ось под требуемым углом к горизонту.

Для получения верных результатов угломер должен быть укреплен на полярной оси радиотелескопа таким образом, чтобы плоскость верти-

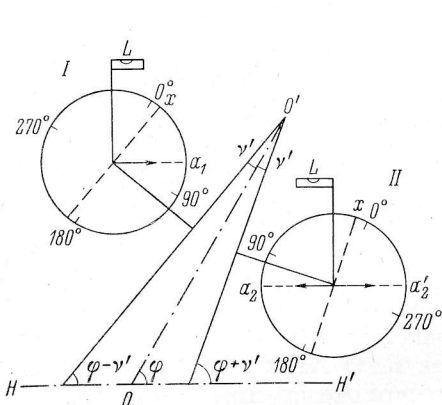


Рис. 1. Определение угла наклона полярной оси радиотелескопа при помощи угломера с вертикальным кругом с делениями от 0 до 360°.

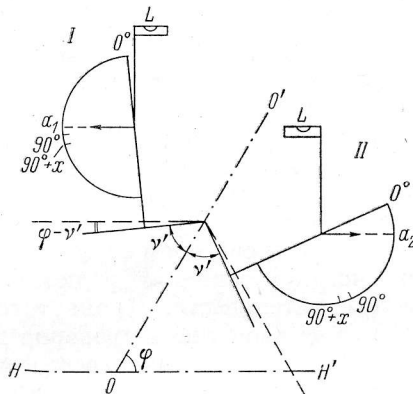


Рис. 2. Определение угла наклона полярной оси радиотелескопа при помощи угломера с вертикальным кругом с делениями от 0 до 110°.

кального круга совпадала с вертикальной плоскостью, проходящей через полярную ось, или была параллельна ей. Регулировка угломера производится также в два этапа. Сначала находится положение угломера, при котором ось цилиндрического уровня параллельна вертикальной плоскости, проходящей через полярную ось. В этом положении при небольших поворотах зеркала радиотелескопа в разные стороны пузырек цилиндрического уровня должен смещаться относительно своего нуля-пункта в одну сторону. Затем проверяется вертикальность плоскости лимба в этом положении. Регулировка угломера производится последовательными приближениями. Наиболее удобно выполнять регулировку угломера, когда в качестве его используется оптический квадрант. В этом случае положение лимба контролируется по грубому уровню, имеющемуся на корпусе квадранта.

При проверке ориентировки полярной оси 3-метрового радиотелескопа в качестве угломерного инструмента был использован угломер (ГОСТ 5378-50) с лимбом, представляющим собой полукруг с делениями от 0 до 110° (рис. 2). Отсчет производится при помощи двухминутного верньера. Для фиксирования положения алидады относительно горизонта на угло-

мере был укреплен цилиндрический уровень с ценой деления $45''$. На рис. 2 схематически показано расположение угломера на оси радиотелескопа. Обозначения основных линий соответствуют рис. 1. Из рис. 2 следует

$$a_1 = (90^\circ + x) - (\varphi - \nu'),$$

$$a_2 = (90^\circ + x) - 180^\circ + (\varphi + \nu')$$

или

$$a_1 = 90^\circ - \varphi + \nu,$$

$$a_2 = 90^\circ - 180^\circ + \varphi + \nu,$$

где $\nu = \nu' + x$. Отсюда

$$\varphi = \frac{a_2 - a_1 + 180^\circ}{2}, \quad (4)$$

$$\nu = \frac{a_1 + a_2}{2}, \quad (5)$$

$$\varphi = (90^\circ + \nu) - a_1 = a_2 - (90^\circ + \nu) + 180^\circ. \quad (6)$$

С помощью (4), (5) и (6) было определено и исправлено положение полярной оси радиотелескопа. Регулировка угломера выполнялась аналогично регулировке квадранта. Во время пробных наблюдений Солнца уровень сигнала практически не менялся в течение всего дня, т. е. объект не выходил из диаграммы направленности радиотелескопа, что свидетельствовало о правильности положения полярной оси и по азимуту. В связи с этим регулировка оси по азимуту не производилась.

Описанным способом осуществлялось выставление на угол φ_0 полярных осей еще двух таких же радиотелескопов. Результаты оказались вполне удовлетворительными. Кроме того, при помощи оптического квадранта КО-10 была выполнена проверка и регулировка полярной оси целостата горизонтального солнечного телескопа ГАО АН СССР. При этом значения угла наклона, определенные несколькими приемами, колебались в пределах $\pm 3''5$, что соответствовало требуемой точности.

ОПРЕДЕЛЕНИЕ ПОЛОЖЕНИЯ ПОЛЯРНОЙ ОСИ ПО АЗИМУТУ

Для определения положения полярной оси по азимуту можно пользоваться любым классическим способом установки оси инструмента в меридиан посредством слежения за светилом, например способом П. П. Доброправина [1]. Однако, если полярная ось выставлена на угол, равный широте места, при помощи угломера с вертикальным кругом, то при наблюдении светила смещение его с визирной оси зрительной трубы-гида по склонению будет обусловлено в основном азимутальной ошибкой в положении полярной оси. Этот случай иллюстрируется рис. 3, на котором OP — ось мира, Z — точка зенита, OP' — положение полярной оси радиотелескопа, установленной на угол φ_0 , β — азимутальная ошибка в положении оси, i — угол между осями OP и OP' , σ_t — светило со склонением δ ; t — часовой угол. Если труба-гид, укрепленная на оси радиотелескопа, была наведена на звезду примерно в первом вертикале (положение σ_0 на рис. 3), то через некоторое время вследствие наличия угла i изображение звезды сместится в поле зрения трубы-гида на величину Δz (положение σ_t). Из сферического треугольника $PP'\sigma_t$, в котором $PP' = i$, $P\sigma_t = 90^\circ - \delta$, $P'\sigma_t = 90^\circ - \delta + i - \Delta z$, $\angle P'P\sigma_t = 90^\circ - \beta - t$, пользуясь теоремой косинусов, можно получить

$$\operatorname{tg} i = \frac{\sin(\delta + \Delta z) - \sin \delta}{\cos(\delta + \Delta z) + \cos \delta \sin(t + \beta)}. \quad (7)$$

