

ШЕСТИКАНАЛЬНЫЙ ФАЗОВЫЙ КОМПАРАТОР ЭЛЕКТРИЧЕСКИХ ДЛИН

А. Л. Александров, В. М. Брылов, А. А. Стоцкий

Описана шестиканальная фазовая радиодальномерная система (фазовый компаратор) сантиметрового диапазона, предназначенная для исследования пространственно-временных характеристик флуктуаций фаз радиоволн. Она может быть также использована для инженерно-геодезических и юстировочных работ при настройке больших антенн. Компаратор обеспечивает точность сравнения электрических длин трасс и измерения их флуктуаций порядка 0.1 мм при длине трасс несколько сот метров.

A six-channel phase radio range-finder system (a phase comparator) in the centimeter-wavelength range is described intended for study on the spatial and time characteristics of phase fluctuations of radio waves. It can also be used for geodetic and adjustment works when tuning large antennas. The comparator provides the accuracy of comparing electrical lengths of traces and of measuring length fluctuations of the order of 0.1 mm at lengths of several hundred meters.

§ 1. ВВЕДЕНИЕ

Для проведения инженерно-геодезических работ по юстировке Большого пулковского радиотелескопа [1] и исследования флуктуаций фаз радиоволн, распространяющихся в приземном слое атмосферы в пространстве между главным зеркалом и облучателем, был разработан фазовый компаратор электрических длин, который позволял сравнивать с высокой точностью электрические длины двух пересекающихся трасс распространения радиоволн [2, 3].

Опыт применения этого компаратора для исследования флуктуаций фаз радиоволн, распространяющихся в приземном слое атмосферы, дал положительные результаты [4, 5, 6]. В то же время стало очевидным, что возможности такого метода исследования существенно расширятся, если сравнивать электрические длины не двух, а большего числа трасс. Это позволило бы, в частности, исследовать не только временные, но и пространственные, а также пространственно-временные характеристики флуктуаций фаз радиоволн. Многоканальная система предпочтительнее и при юстировочных измерениях на антенне. Кроме того, в ряде случаев одновременно с фиксированием флуктуаций разности фаз радиоволн на трассах бывает необходимо иметь сведения и об абсолютном изменении фазы. С учетом этих обстоятельств был разработан шестиканальный фазовый компаратор электрических длин, описание которого приводится ниже.

§ 2. ПРИНЦИП ДЕЙСТВИЯ КОМПАРАТОРА

Компаратор представляет собой фазово-дальномерную систему сантиметрового диапазона. Общей опорной точкой при измерении длин шести трасс является приемо-передающая антенна компаратора (рис. 1). На кон-

цах измеряемых отрезков трасс помещаются специальные модулирующие отражатели. Излучаемый антенной сигнал распространяется вдоль измеряемых отрезков трасс L_n ($n=1-6$), модулируется и переизлучается отражателями и через приемно-передающую антенну поступает в индикаторную часть компаратора, где производится сравнение фазы сигнала, принятого от каждого из отражателей, с фазой опорного сигнала. В качестве опорного сигнала при работе в режиме сравнения длин трасс может использоваться любой из отраженных сигналов, а при работе в режиме абсолютных измерений — специальный высокостабильный опорный сигнал.

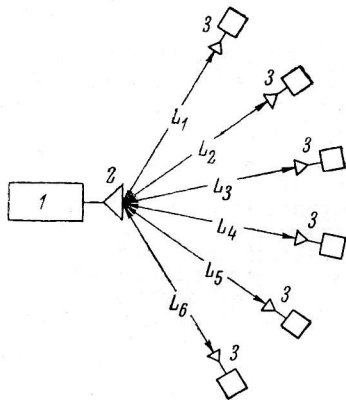


Рис. 1. Схема работы компаратора.

1 — приемно-передатчик компаратора, 2 — приемно-передающая антенна, 3 — модулирующие отражатели.

Антенны модулирующих отражателей a_1, \dots, a_6 нагружены на диодные амплитудные модуляторы M_1, \dots, M_6 . Модулирующие напряжения вырабатываются кварцевыми генераторами $KГ_1, \dots, KГ_6$. Частота модуляции около 2.1 Мгц с разнесением частот между каналами на 1500 гц.

Отраженный и промодулированный сигнал от каждого отражателя принимается приемно-передающей антенной A и через циркулятор C поступает на фазовый детектор $ФД$. Опорным сигналом для этого детектора служит небольшая часть сигнала, вырабатываемого клистронным генератором $Г$, которая отражается от штыря отражателя O . Фазу опорного сигнала можно регулировать путем перемещения штыря отражателя O с помощью электродвигателя $ЭД$.

Напряжение на выходе фазового детектора содержит составляющие с частотами, равными частотам модуляции в отражателях. Напряжение каждой из этих составляющих определяется выражением

$$u_n = U_n \cos(\varphi_0 - \varphi_n) \cos(\Omega_n t - \psi_n), \quad (1)$$

где U_n — величина, зависящая от излучаемой мощности, к. н. д. антенны, потерь на трассе, коэффициента модуляции и потерь в отражателе и т. п.; n — номер канала; φ_0 — фаза опорного сигнала; φ_n — фаза сигнала, отраженного n -м отражателем, зависящая от электрической длины трассы; Ω_n, ψ_n — частота и начальная фаза модулирующего напряжения; t — текущее время. Так как в процессе измерений величины U_n и ψ_n остаются неизменными, то амплитуда каждой из составляющих u_n зависит лишь от разности фаз $\varphi_0 - \varphi_n$.

Разделение каналов в компараторе частотное: модуляция сигнала в каждом отражателе производится на своей частоте.

Применение модуляции в отражателях позволяет устранить влияние когерентных помех, обусловленных отражением от местных предметов. Снижение флуктуационных помех достигается применением синхронного детектирования и узкополосной фильтрации.

§ 3. СХЕМА И РЕЖИМЫ РАБОТЫ КОМПАРАТОРА

Блок-схема компаратора приведена на рис. 2. Сигнал, вырабатываемый клистронным генератором $Г$, проходит через ферритовый вентиль $ФВ$, циркулятор C , отражатель опорного сигнала O и согласующее устройство $СУ$ к приемно-передающей антенне A и излучается.

С выхода фазового детектора $\Phi Д$ напряжение поступает на усилитель $У$, имеющий полосу пропускания, достаточную для усиления сигналов от всех отражателей, а затем на смеситель $СМ$, который переносит спектр сигналов в область низких частот ($7 \div 13$ кГц). Затем сигналы различных каналов усиливаются усилителем низкой частоты $УНЧ$, разделяются филь-

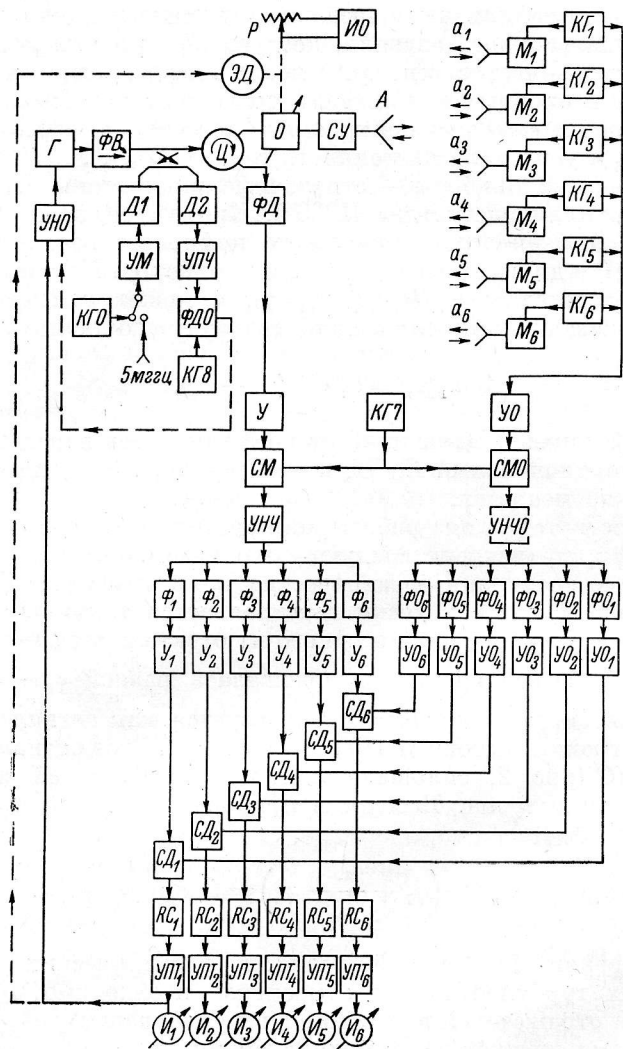


Рис. 2. Блок-схема компаратора.

Пояснения в тексте.

трами Φ_1, \dots, Φ_6 и после усиления низкочастотными усилителями $У_1, \dots, У_6$ детектируются синхронными детекторами $СД_1, \dots, СД_6$. Опорные напряжения для этих детекторов образуются путем переноса спектра опорных сигналов, получаемых от генераторов $КГ_1, \dots, КГ_6$ через усилитель $УО$ с помощью смесителя $СМО$, усилителя $УНЧО$, фильтров $\Phi_{01}, \dots, \Phi_{06}$ и усилителей $УО_1 - УО_6$.

Благодаря тому что гетеродин $КГ_7$ общий для каналов отраженного и опорного сигналов, фазовые соотношения этих сигналов не зависят от фазы гетеродина.

Напряжение $u_{сн}$ на входе синхронного детектора $СД$ и его опорное напряжение $u_{он}$ будут определяться выражениями

$$\begin{aligned} u_{сн} &= K_n U_n \cos(\nu_n t + \Phi_n) \cos(\varphi_0 - \varphi_n), \\ u_{он} &= K_{он} U_0 \cos(\nu_n t + \Phi_{он}), \end{aligned} \quad (2)$$

где K_n и $K_{он}$ — коэффициенты передачи сигнального и опорного трактов; U_0 — амплитуда опорного сигнала, поступающего в приемник от штыря отражателя O ; ν_n — частота сигналов после переноса спектра; Φ_n и $\Phi_{он}$ — фазы сигналов и опорных напряжений после всех преобразований.

Напряжения с выходов синхронных детекторов через RC -фильтры RC_1, \dots, RC_6 и усилители постоянного тока $УПТ_1, \dots, УПТ_6$ подаются на регистрирующие приборы — стрелочные индикаторы I_1, \dots, I_6 и многоканальный самописец типа НЗ20-5. Кроме того, предусмотрена возможность подключения многоканального цифрового печатающего вольтметра типа ЭЦР и других регистрирующих приборов. Постоянная времени компаратора определяется RC -фильтрами и может изменяться от 0.06 до 16 сек. Показания выходных приборов будут составлять

$$u_{вых n} = C_n \cos(\varphi_0 - \varphi_n), \quad (3)$$

где C_n — коэффициент, зависящий от коэффициентов передачи элементов схемы и пропорциональный K_n, U_n и $\cos(\Phi_n - \Phi_{он})$. В процессе измерений величина его не меняется.

В зависимости от режима работы компаратора управление фазой опорного сигнала φ_0 происходит следующим образом.

1. В режиме сравнения электрических длин трасс частота клистронного генератора G автоматически подстраивается таким образом, чтобы разность фаз опорного сигнала и одного из отраженных сигналов (например, канала $n=1$) все время поддерживалась равной $\varphi_0 - \varphi_1 = \frac{\pi}{2}$. Для этого выходной сигнал канала $n=1$ используется как сигнал ошибки системы автоподстройки частоты (АПЧ) клистрона G . Этот сигнал подается на усилитель УНО (рис. 2, сплошная линия), управляющий напряжением на отражателе клистрона. Выходные приборы в этом режиме регистрируют величину

$$u_{вых n} = C_n \cos\left(\varphi_1 + \frac{\pi}{2} - \varphi_n\right) = C_n \sin(\varphi_n - \varphi_1). \quad (4)$$

При измерении флуктуаций разности электрических длин трасс, обусловленных турбулентностью атмосферы, необходимо путем небольших смещений отражателей или с помощью фазовращателей, помещенных между антеннами отражателей и модуляторами, установить перед началом измерений выходные сигналы всех каналов на значения, близкие к нулю. Тогда, вследствие малой величины измеряемых флуктуаций по сравнению с длиной волны, выходные сигналы будут просто пропорциональны этим флуктуациям

$$u_{вых n} = C_n (\varphi_n - \varphi_1) = C_n \frac{2\pi}{\lambda} 2\left(L_n - L_1 + m \frac{\lambda}{2}\right), \quad (5)$$

где λ — длина волны, $m=0, \pm 1, \pm 2, \dots$ учитывает неоднозначность измерения фазы.

2. В режиме абсолютных измерений флуктуаций электрических длин трасс частота клистронного генератора G стабилизируется по гармонике прецизионного кварцевого генератора $KГО$ с помощью системы автопод-

стройки, в которую входят умножители $УМ$ и $Д1$, смеситель $Д2$, усилитель промежуточной частоты $УПЧ$, кварцевый генератор $КГ8$ и фазовый детектор $ФДО$ (рис. 2, пунктирная линия). Для увеличения точности поддержания длины рабочей волны вместо сигнала от внутреннего генератора КГО можно использовать внешний высокостабильный сигнал с частотой 5 Мгц.

Изменения электрических длин трасс вследствие изменений параметров атмосферы представляют собой сумму общего для всех трасс медленного изменения длины и более быстрых флуктуаций длины каждой из трасс.

При измерениях флуктуаций электрических длин в течение небольших промежутков времени, когда общее изменение длин всех трасс не превышает существенно величины флуктуаций разности длин трасс и составляет величину, значительно меньшую λ , процесс измерения флуктуаций электрических длин трасс не отличается от описанного выше измерения флуктуаций разности длин трасс.

При продолжительных сеансах измерений, когда медленные изменения электрических длин всех трасс могут достигать значительной величины, соизмеримой с длиной волны λ , первоначально установленные малые значения разности $\varphi_n - \varphi_0$ могут достичь значений, соизмеримых с π , так что линейная зависимость выходного сигнала от разности фаз нарушится и может появиться неоднозначность (формула (4)). Для устранения этого эффекта медленные, одинаковые для всех каналов изменения фазы могут быть автоматически скомпенсированы. Для этого выходной сигнал одного из каналов подается к интегрирующему электродвигателю $ЭД$, перемещающему штырь отражателя O , от положения которого зависит фаза опорного сигнала φ_0 . Положение штыря регистрируется специальным индикатором-самописцем $ИО$ (ЭПП-09) при помощи реохорда P . Полное изменение электрической длины трассы в этом случае будет равно сумме показаний самописца $ИО$ и показаний выходных индикаторов компаратора.

§ 4. КОНСТРУКЦИЯ КОМПАРАТОРА

Большинство элементов схемы компаратора объединено конструктивно в два блока: высокочастотный, который устанавливается в непосредственной близости от приемо-передающей антенны и соединен с ней волноводом, и низкочастотный. Кроме того, имеется комплект отражателей с антеннами, самопишущие регистрирующие приборы и соединительные кабели.

Высокочастотный блок термостатирован. Управление и контроль за его работой осуществляется дистанционно с пульта низкочастотного блока.

Кварцевые генераторы $КГ_1, \dots, КГ_6$ выполнены на транзисторах и могут быть установлены как в специальном отсеке низкочастотного блока, так и непосредственно на каждом отражателе. В первом случае передача модулирующего сигнала на отражатели производится по шести коаксиальным кабелям одинаковой длины. Во втором случае передача всех опорных сигналов от генераторов происходит по кабелю питания, который может быть на части расстояния общим для всех генераторов. Возможна также установка автономного источника питания на каждом отражателе (батарея 16 в) с передачей опорных сигналов по радио. В этом случае ко входу усилителя опорного сигнала $УО$ подключается дополнительный предусилитель, выполняющий роль приемника.

В качестве приемо-передающей антенны и антенн отражателей могут быть применены различные антенны в зависимости от конкретных условий, при которых проводятся измерения.

§ 5. РЕЗУЛЬТАТЫ ИСПЫТАНИЙ КОМПАРАТОРА

Изготовленный образец компаратора имеет следующие основные характеристики:

рабочая длина волны	3.23 см
мощность передатчика	45 мвт
шум-фактор приемника	15 дб
число каналов	6
питание	однофазная сеть 220 в, 50 гц
потребляемая мощность	не более 1 квт

При испытаниях компаратора применялась сегментно-параболическая антенна, имеющая узкую диаграмму направленности в вертикальной плоскости (высота раскрыва 1.6 м), что устраняло влияние отражений от земли, и широкую (110°) диаграмму направленности в горизонтальной плоскости. В качестве антенн отражателей использовались небольшие рупоры.

Испытания, проведенные на трассах длиной 170 м, показали, что ошибка измерений, обусловленная фазовыми шумами и дрейфами, в режиме измерения разности длин трасс составляла за 2 часа менее 0.05 мм, а при абсолютных измерениях — менее 0.1 мм. Ошибка, обусловленная амплитудными шумами, во всех случаях не превышала 0.02 мм при постоянной времени 0.06 сек. Нестабильность частоты опорного сигнала при абсолютных измерениях в течение двух часов была: ± 0.5 Мгц при параметрической стабилизации, $\pm 10^{-7}$ при синхронизации от внутреннего кварцевого генератора, $\pm 10^{-8}$ при синхронизации от внешнего стандарта частоты.

Литература

1. С. Э. Хайкин и др., Изв. Глав. астр. obs. в Пулкове, № 164, 3, 1960.
2. А. А. Стоцкий, В. М. Соловьев, Изв. Глав. астр. obs. в Пулкове, № 185, 242, 1970.
3. А. А. Стоцкий, О. Н. Шиврис, Изв. Глав. астр. obs. в Пулкове, № 185, 236, 1970.
4. А. А. Стоцкий, Радиотехника и электроника, № 9, 1547, 1969.
5. М. Гожджанов и др., Изв. АН ТуркмССР, Сер. физикотехн., хим. и геол. наук, № 3, 21, 1969.
6. А. А. Стоцкий, М. Гожджанов. Флуктуации разности фаз радиоволн, распространяющихся в приземном слое атмосферы. IX Всесоюзная конференция по распространению радиоволн. Авторефераты докладов, ч. II, Харьков, 1969, стр. 284.

Декабрь 1969 г.